

# 国民体育大会第39回東海ブロック大会 バレーボール競技(少年) 組合せ

日程 平成30年8月18日(土)・19日(日)  
会場 関市総合体育館(せきしんふれ愛アリーナ) メインA、B、C サブDコート  
使用球 男子:ミカサ製(MVA300)ボール 女子:モルテン製(V5M5000)ボール

## 少年男子

月日	対 戦				試合順	
8/18 (土)	1	愛知県	対	4	三重県	A1
	2	静岡県	対	3	岐阜県	C1
	3	岐阜県	対	4	三重県	A2
8/19 (日)	1	愛知県	対	2	静岡県	C2
	2	静岡県	対	4	三重県	A2
	1	愛知県	対	3	岐阜県	C2

県 名	
1	愛 知 県
2	静 岡 県
3	岐 阜 県
4	三 重 県

### 集計表

	愛知県	静岡県	岐阜県	三重県	試合数		セット率		得点率		順位
					数	勝負	得失	率	得失	率	
愛知県	/	( - )	( - )	( - )	3						
静岡県	( - )	/	( - )	( - )	3						
岐阜県	( - )	( - )	/	( - )	3						
三重県	( - )	( - )	( - )	/	3						

## 少年女子

月日	対 戦				試合順	
8/18 (土)	1	岐阜県	対	4	静岡県	B1
	2	愛知県	対	3	三重県	D1
	3	三重県	対	4	静岡県	B2
8/19 (日)	1	岐阜県	対	2	愛知県	D2
	2	愛知県	対	4	静岡県	B2
	1	岐阜県	対	3	三重県	D2

県 名	
1	岐 阜 県
2	愛 知 県
3	三 重 県
4	静 岡 県

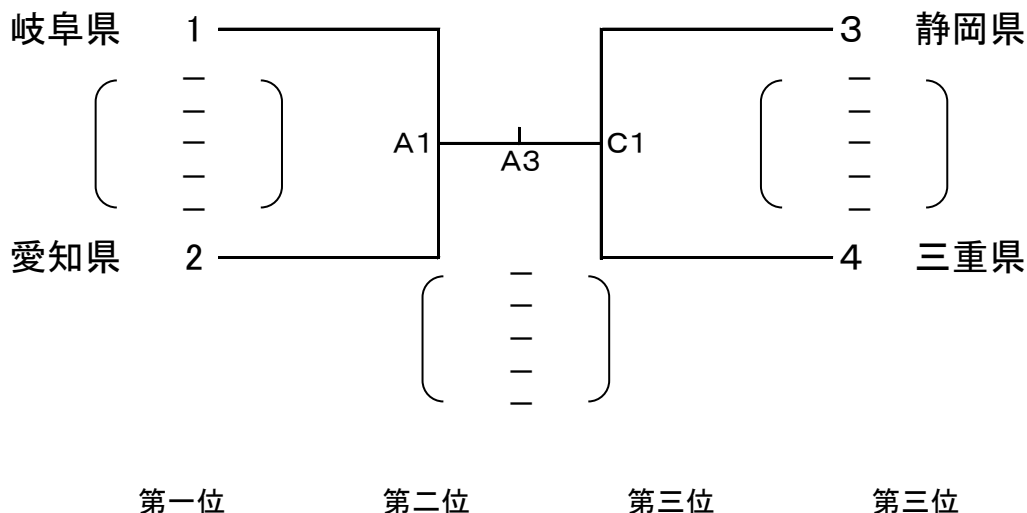
### 集計表

	岐阜県	愛知県	三重県	静岡県	試合数		セット率		得点率		順位
					数	勝負	得失	率	得失	率	
岐阜県	/	( - )	( - )	( - )	3						
愛知県	( - )	/	( - )	( - )	3						
三重県	( - )	( - )	/	( - )	3						
静岡県	( - )	( - )	( - )	/	3						

# 国民体育大会第39回東海ブロック大会 バレーボール競技(成年6人制) 組合せ

日程 平成30年8月19日(日)  
 会場 関市総合体育館(せきしんふれ愛アリーナ)  
 メインA、B、C サブDコート  
 使用球 男子:ミカサ製(MVA300)ボール  
 女子:モルテン製(V5M5000)ボール

## 成年男子6人制



## 成年女子6人制

